

**INCREASE
YOUR
POWER**



**CONNETTORE
ALTA TENSIONE**

P66

 **MARECHAL**
ELECTRIC
BEYOND CONNECTIONS

IL MODO PIÙ SICURO PER ELETTRIFICARE IL VOSTRO SETTORE

Da oltre 70 anni, **MARECHAL ELECTRIC** guida l'elettificazione dell'industria, con i connettori più sicuri al mondo. Oggi, con il nuovo P66, ci spingiamo ancora oltre.

Alta tensione, condizioni difficili, questioni di mobilità e aspettative di sicurezza internazionali, P66 è sinonimo di robustezza, tecnologia all'avanguardia, sostenibilità ed estrema affidabilità.

MARECHAL ELECTRIC È ORA IN PRIMA LINEA PER ALIMENTARE L'ENERGIA DI DOMANI.



ALTE PRESTAZIONI INCONTRANO LA SOSTENIBILITÀ

La sostenibilità è la sfida più grande che il mondo deve affrontare. Utilizzare P66 per elettrificare il vostro settore significa impegnarsi nella decarbonizzazione per un futuro più pulito e sicuro, rimanendo al contempo competitivi ed efficienti. Per guidare la transizione elettrica, accelerare la modernizzazione e l'espansione della rete e integrare le energie rinnovabili, la nostra innovazione va oltre le connessioni.

→ **ALTE CAPACITÀ**
660 A – 1,1 kV

→ **SICURO**
Interruttore a sensore Reed precablato

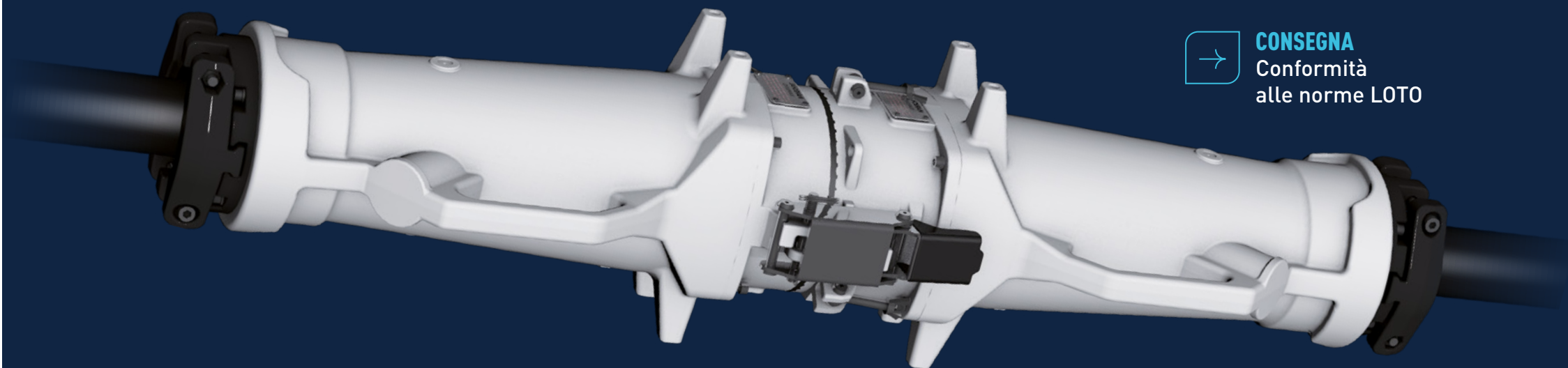
→ **ROBUSTO**
IP66/IP67 e IK10

→ **FACILITÀ DI UTILIZZO**
Meccanismo di estrazione

→ **FACILITÀ D'INSTALLAZIONE**
Molteplici configurazioni di montaggio e cablaggio

→ **COMPATTO**
Progettato per integrarsi in spazi minimi

→ **CONSEGNA**
Conformità alle norme LOTO





AFFIDATI A MARECHAL® E INVESTI NELLA TUA SICUREZZA

Più che un connettore, l'investimento nel P66 favorirà la transizione del tuo settore verso una riduzione delle emissioni di carbonio, senza compromettere le tue esigenze di efficienza.

TUTTE LE FUNZIONI

Dritte o angolate, le impugnature P66 possono adattarsi a diversi diametri di cavo, consentendo tutti i tipi di configurazione. Leggero, tecnologico e facile da cablare, P66 garantisce la sicurezza e al tempo stesso una mobilità ottimale.

ROBUSTO

L'industria ha esigenze estreme che il connettore P66 è in grado di soddisfare. Resistente alle vibrazioni e alla corrosione, stagna all'acqua, P66 è realizzato per soddisfare i requisiti più stringenti del mercato.

SICURO E AFFIDABILE

Da una grande potenza derivano grandi responsabilità. La robustezza del P66 garantisce una lunga durata, una manutenzione semplice e ridotta grazie alla disponibilità di ricambi originali.

PRINCIPALI SPECIFICHE TECNICHE

INFORMAZIONI GENERALI

| | |
|---|---|
| I _{max} | 660 A |
| U _{max} | 1100 V AC/1500 V DC |
| Frequenza | ≤ 500 Hz |
| Numero di contatti | 4P+T |
| Connessione contatti principali: conduttori flessibili e rigidi | Morsetti a gababia: 150-400 mm ² |

AUSILIARI / CONTATTI PILOTA

| | |
|--------------------------------------|---|
| Numero di ausiliari precablati | 8 |
| Numero di contatti pilota precablati | 1 |

NUMERO DI MANOVRE

| | |
|------------|------|
| Meccaniche | 2000 |
|------------|------|

CARATTERISTICHE TERMICHE

| | |
|-------------------------------------|---------------|
| Temperatura d'uso min./max. | -40 °C/+60 °C |
| Temperatura di stoccaggio min./max. | -40 °C/+80 °C |

CARATTERISTICHE MECCANICHE

| | |
|--------------------------------|------------------------------|
| IP: apparecchio connesso | IP66/IP67 |
| IK | IK10 |
| Custodie | Lega d'alluminio esente rame |
| Resistenza alle vibrazioni | ✓ |
| Resistenza agli agenti chimici | ✓ |
| Viti e bulloni | Acciaio inox |

Elettrifichiamo il mondo insieme!
Per ulteriori informazioni:



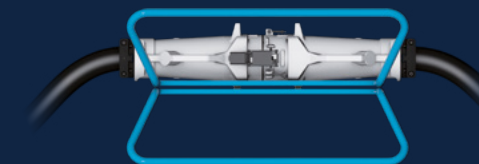
marechal.com



FLESSIBILITÀ NELLE INSTALLAZIONI E NELLE CONFIGURAZIONI DI CABLAGGIO



**SPINA ANGOLATA
CON PRESA**



PROLUNGA

MARECHAL
ELECTRIC

BEYOND CONNECTIONS